

HOUSING CAMERA

EGPIS-ESH2266R



Key Features

- 1/3 " 960H COLOR CCD
- 700TV Line
- 2D-DNR (Digital Noise Reduction)

제품보증서

보증기간: 2년

제품명	HOUSING CAMERA	모델명	EGPIS-ESH2266R
구입일	(년) (월) (일)	제조번호	
고객주소	(TEL.)		
대리점		담당자	

- ▶ 제품을 소비자 피해보상 규정에 따라 위와 같이 제품에 대한 보증을 실시합니다.
- ▶ 제품 고장 발생시 구입 대리점이나 서비스 센터로 연락 주십시오.
- ▶ 제품 보증 기간은 2년 입니다.

◆무상서비스◆

소비자 피해 유형	품질 보상 내역	
	보증 기간 이내	보증 기간 이후
정상적인 사용상태에서 제품 상해 및 기능상의 고장 발생시	구입 후 10일 이내에 중요한 수리를 요할때	제품 교환
	구입 후 1개월 이내에 중요한 수리를 요할때	무상
	교환된 제품이 1개월 이내에 중요한 수리를 요할때	
	교환 불가능시 수리 불가능시	제품 교환

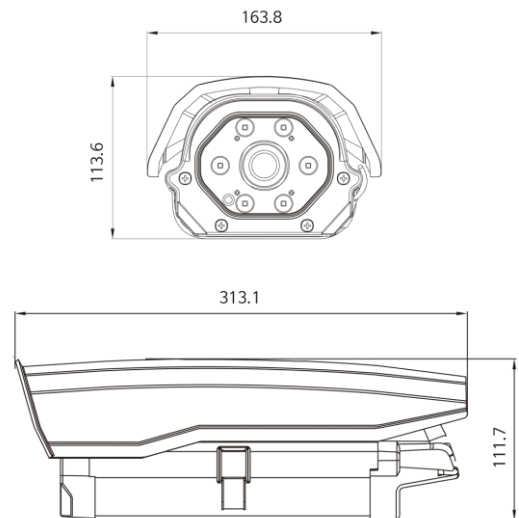
◆유상서비스◆

소비자 부주의 유형	품질 보상 내역
보증 기간 이내라 하더라도 서비스 비용이 청구될 경우	유상 1. 사용자의 취급 부주의로 인한 고장 및 파손 2. 천재지변 (화재, 인해, 수해 등)에 의한 고장 및 파손 3. 사용 설명서에 기재된 사용 방법과 주의 사항을 지키지 않아 고장 발생시 4. 지정된 전원 (전원, 주파수, 어댑터) 를 사용하지 않아 고장 발생시 5. 제품의 분해 청소 및 소모부품을 요할 경우 6. 관계자 사람이 아닌 사람이 수리하여 제품의 내용 변경 또는 손상시킨 경우

SPECIFICATION

DESCRIPTION	NTSC	PAL
이미지 센서	1/3" 960H Interline Transfer Type Color CCD	
유효 화소수	976(H) x 494(V)	976(H) x 582(V)
스캐닝 방식	2:1 Interlace	
동기화	Internal	
수평 해상도	700TV Lines	
영상 출력	CVBS : 1.0Vp-p, 75Ω composite	
신호 대 잡음비	50dB 이상	
최저 조도	0.1Lux at F1.6	
렌즈	4.3 / 6 mm 고정 초점 렌즈	
ESC	Auto (1/60~1/10,000sec)	Auto (1/60~1/10,000sec)
언어	OFF	
역광 보정	OFF	
Day & Night	EXT	
자동 이득 제어	AUTO	
화이트 밸런스	ATW	
사생활 보호	OFF	
디지털 노이즈 제거	AUTO(2DNR)	
ACE	-	
HEG	OFF	
디지털 줌	-	
센스 업	-	
동작 감지	OFF	
디지털 효과	OFF	
픽셀 보정	-	
통신 방법	-	
적외선 LED	HIGH POWER LED : 6EA	
입력 전압	DC 12V(±10%)	
소비 전류	IR OFF : 100mA(±10%) / IR ON : 750mA(MAX)	
동작 온도/습도	-10°C~ +50°C / MAX 90% RH	
보관 온도/습도	-20°C~ +60°C / MAX 90% RH	

DIMENSION

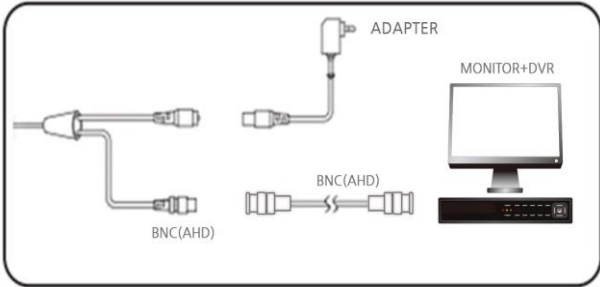


카메라의 연결

◆ 카메라의 비디오 출력을 모니터의 비디오 입력단자 또는 다른 기기의 영상입력 단자에 연결하십시오.
연결된 기기와의 거리에 따라 케이블 종류를 선택 하십시오.

◆ 연결이 완료되기 전까지는 어느 기기에도 전원을 인가하지 마십시오.

◆ 카메라의 아답터는 DC 12V 2A 이상을 사용하십시오.



BNC CONNECTION (STANDARD)

주의 사항

- ♣ 카메라로 태양, 직사광선을 비추지 마십시오. 동작유무와 관계없이 손상을 초래합니다.
- ♣ 카메라를 분해하지 마시고 제품 내부의 부품은 만지지 않도록 주의 하십시오.
- ♣ 강한 자기장이나 전기 신호, 방사능 이 있는 곳에서의 설치는 피해 주십시오.
- ♣ 제품의 손상을 피하기 위해 떨어뜨리거나, 진동 및 충격을 가하지 마십시오.
- ♣ 허용 온도 범위를 초과하는 곳에 카메라를 설치하지 마십시오.
- ♣ 과열로 부터 제품을 보호하고 제품의 신뢰성 있는 동작을 보증하기 위해 통풍이 잘되는 곳에 설치 하여 주십시오.
- ♣ 허용 온도 및 습도 범위를 초과하는 곳에 카메라를 설치 하지 마십시오.
- ♣ 습기 또는 먼지가 많은 곳에서의 사용을 피해 주십시오.
- ♣ 사용하는 동안 어떠한 비정상적인 상태 또는 이상 동작이 관측될 경우 사용을 중지하고 즉시 A/S 센터에 문의 하십시오.

사용자 안내문

A급 기기
(업무용 방송통신기자재)

이 기기는 업무용(A급)으로 전자파적합등록을 한 기기이오니 판매자 또는 사용자는 이 점을 주의하시기 바라며, 가정외의 지역에서 사용하는 것을 목적으로 합니다.