

## HD-SDI HOUSING CAMERA

# EGPIS-EHH6266R



### 주요 특징

- 1/2.9" 2.1 Megapixel Sony Exmor CMOS
- Full HD 1080p
- 0.02Lux(Sens-UP X32)
- 3DNR(Noise Reduction)

## 제품 사양

항목	NTSC	PAL
이미지 센서	1/2.9" 2.1 Megapixel Sony Exmor CMOS	
유효 화소수	1985 (H) × 1105 (V)	
스캐닝 방식	순차주사	
영상 출력	HD-SDI	
해상도	FULL HD 1080P	
신호 대 잡음비	52dB 이상	
최저 조도	0.02Lux(Sense-UP X32)	
밝기 조절	ELC	
렌즈	3.6 mm 고정 초점 렌즈	
전자 셔터 속도	AUTO(1/30~1/30,000)	AUTO(1/25~1/25,600)
언어	OFF	
역광 보정	OFF	
Day & Night	EXT	
자동 이득 제어	AUTO	
화이트 밸런스	ATW	
사생활 보호	OFF	
디지털 노이즈 제거	AUTO(2DNR+3DNR)	
ACE	OFF	
안개 보정	OFF	
센스 업	AUTO	
동작 감지	OFF	
렌즈 보정	OFF	
픽셀 보정	LIVE DPC	
통신 방법	-	
적외선 LED	HIGH POWER LED : 6EA	
입력 전압	DC 12V(±10%)	
소비 전류	IR OFF : 150mA(±10%) / IR ON : 800mA(MAX)	
동작 온도/습도	-10°C ~ +50°C / MAX 90% RH	
보관 온도/습도	-20°C ~ +60°C / MAX 90% RH	

## 제품 보증서

보증 기간 : 2년

제품명	HD-SDI HOUSING CAMERA	모델명	EGPIS-EHH6266R
구입일	(년) (월) (일)	제조번호	
고객주소		고객명	(TEL. )
대리점		담당자	

- ▶ 제품을 소비자 피해보상 규정에 따라 위와 같이 제품에 대한 보증을 실시합니다.
- ▶ 제품 고장 발생시 구입 대리점이나 서비스 센터로 연락 주십시오.
- ▶ 제품 보증 기간은 2년 입니다.

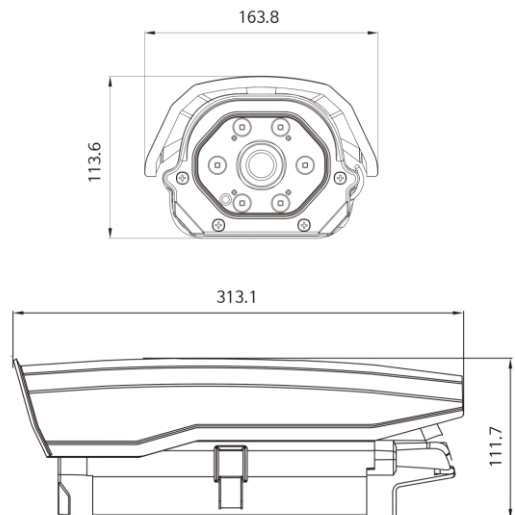
### ◆무상서비스◆

	소비자 피해 유형	품질 보상 내역	
		보증 기간 이내	보증 기간 이후
정상적인 사용상태에서 제품 성능 및 기능상의 고장 발생시	구입 후 10일 이내에 중요한 수리를 요할때	제품 교환	
	구입 후 1개월 이내에 중요한 수리를 요할때	무상	
	교환된 제품이 1개월 이내에 중요한 수리를 요할때		
	교환 불가능시 수리 불가능시	제품 교환	

### ◆유상서비스◆

	소비자 부주의 유형	품질 보상 내역
보증 기간 이내라 하더라도 서비스 비용이 청구될 경우	1. 사용자의 취급 부주의로 인한 고장 및 파손 2. 천재지변 (화재, 밀해, 수해 등)에 의한 고장 및 파손 3. 사용 설명서에 기재된 사용 방법과 주의 사항을 지키지 않아 고장 발생시 4. 지정된 전원 (전원, 주파수, 여덤터)를 사용하지 않아 고장 발생시 5. 제품의 분해 청소 및 소모부품을 요할 경우 6. 관계자 사람이 아닌 사람이 수리하여 제품의 내용 변경 또는 손상시킨 경우	유상

## 제품 도면

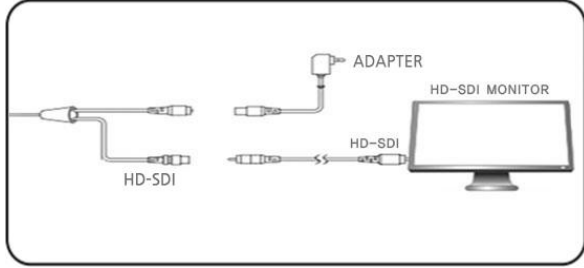


## 카메라의 연결

◆ 카메라의 비디오 출력을 모니터의 비디오 입력단자 또는 다른 기기의 영상입력 단자에 연결하십시오. 연결된 기기와의 거리에 따라 케이블 종류를 선택 하십시오.

◆ 연결이 완료되기 전까지는 어느 기기에도 전원을 인가하지 마십시오.

◆ 카메라의 아답터는 DC 12V 2A 이상을 사용하십시오.



HD-SDI CONNECTION (STANDARD)

## 주의 사항

- ♣ 카메라로 태양, 직사광선을 비추지 마십시오. 동작유무와 관계없이 손상을 초래합니다.
- ♣ 카메라를 분해하지 마시고 제품 내부의 부품은 만지지 않도록 주의하십시오.
- ♣ 강한 자기장이나 전기 신호, 방사능이 있는 곳에서의 설치는 피해주십시오.
- ♣ 제품의 손상을 피하기 위해 떨어뜨리거나, 진동 및 충격을 가하지 마십시오.
- ♣ 케이블을 잡아당기지 마세요. 고장의 원인이 될 수 있습니다.
- ♣ 과열로부터 제품을 보호하고 제품의 신뢰성 있는 동작을 보증하기 위해 통풍이 잘 되는 곳에 설치하여 주십시오.
- ♣ 허용 온도 및 습도 범위를 초과하는 곳에 카메라를 설치하지 마십시오.
- ♣ 습기 또는 먼지가 많은 곳에서의 사용을 피해주십시오.
- ♣ 사용하는 동안 어떠한 비정상적인 상태 또는 이상 동작이 관측될 경우 사용을 중지하고 즉시 A/S 센터에 문의하십시오.

### 사용자 안내문

A급 기기  
(업무용 방송통신기자재)

이 기기는 업무용(A급)으로 전자파적합등록을 한 기기이오니 판매자 또는 사용자는 이 점을 주의하시기 바라며, 가정외의 지역에서 사용하는 것을 목적으로 합니다.