



# EHC-131D

720p HD 해상도 60 Frame  
HD-SDI Dome Camera

## ■ 제품 특징

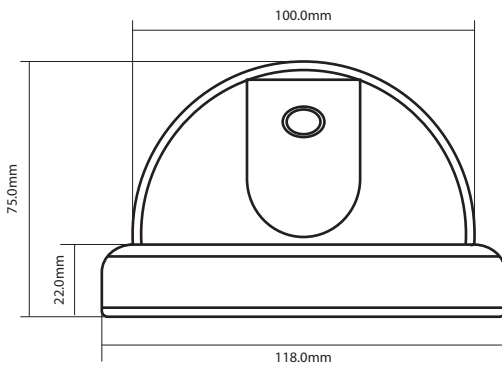
- ▷ 130만 화소 이상 유효화소수의 HD 고화질 영상
- ▷ Progressive Scan CMOS 센서
- ▷ 동축 케이블 전송 HD-SDI 신호 (SMPTE 292M)
- ▷ 720p (1280x720) HD 해상도
- ▷ OSD Control Cable 적용
- ▷ 보다 선명한 영상을 구현하는 초당 60 프레임
- ▷ 3.8mm 고정 초점 메가 픽셀 렌즈
- ▷ DC 12V



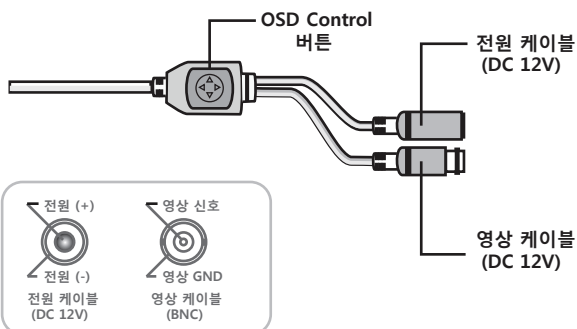
EHC-131D



## ■ 제품 크기



## ■ 케이블



## ■ 제품 사양

활상 소자	1/3" 1.3M 픽셀 CMOS 센서
활상 방식	Progressive Scan
유효 화소수	1280(H) x 1024(V) = 1,310,720 픽셀
총 화소수	1376(H) x 1070(V) = 1,472,320 픽셀
S/N 비	50dB (AGC Off)
해상도	720p (1280 x 720) 60P
영상 출력 방식	HD-SDI (SMPTE 292M)
렌즈	3.8mm 고정 초점 메가 픽셀 렌즈
최저조도	0.1Lux (컬러) / 0.05Lux(흑백) / 0.00Lux (CDS On)
OSD	지원
전자 셔터	Auto / Flickerless
	1/60 초 ~ 1/50,000 초
화이트 밸런스	AWB / AWC-SET / Manual / Indoor / Outdoor
역광 보정	BLC / HSBLC / Off
2D DNR	On / Off
3D DNR	On / Off
Smart NR	On / Off
디지털 줌	On / Off ( x2 ~ x64 )
Privacy Masking	On / Off ( 8 구역 )
동작 감지	On / Off ( 3 구역 )
AGC	Low / Middle / High / Off
ACCE	Low / Middle / High / Off
사용전원	DC 12V±10%
소비전력	300mA
크기	118(ø)mm x 75(H)mm

▷ 본 제품은 품질향상을 위해 사전 예고없이 변경될 수 있습니다.