



EHC-201D

1080p Full HD 해상도 30 Frame
HD-SDI Dome Camera

■ 제품 특징

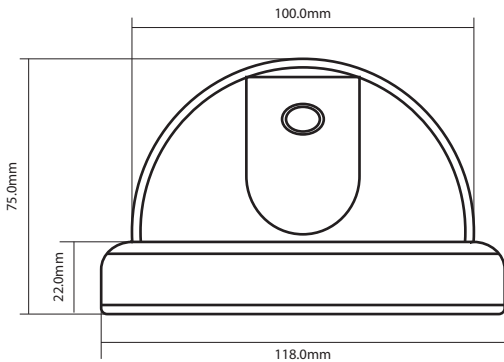
- ▷ 210만 화소 이상 유효화소수의 Full HD 고화질 영상
- ▷ Progressive Scan CMOS 센서
- ▷ 동축 케이블 전송 HD-SDI 신호 (SMPTE 292M)
- ▷ 1080p (1920x1080) Full HD 해상도
- ▷ 초당 30 프레임
- ▷ 3.8mm 고정 초점 메가 픽셀 렌즈
- ▷ 24 IR LED / OSD Control 버튼 케이블 적용
- ▷ 주야간 자동필터 적용으로 24시간 선명한 화질 제공
- ▷ DC 12V



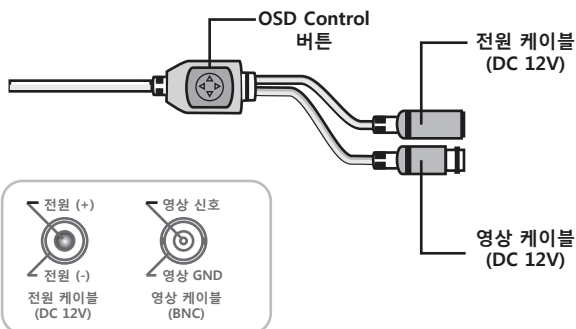
EHC-201D



■ 제품 크기



■ 케이블



■ 제품 사양

촬영 소자	1/3" 2.1M 픽셀 CMOS 센서
촬영 방식	Progressive Scan
유효 화소수	1944(H) x 1092(V) = 2,122,848 픽셀
총 화소수	2010(H) x 1108(V) = 2,227,080 픽셀
S/N 비	50dB (AGC Off)
해상도	1080p (1920x1080) 30P
영상 출력 방식	HD-SDI (SMPTE 292M)
렌즈	3.8mm 고정 초점 메가 픽셀 렌즈
최저조도	0.1Lux (컬러) / 0.05Lux(흑백) / 0.00Lux (CDS On)
OSD	지원
전자 셔터	Auto / Flickerless 1/60 초 ~ 1/50,000 초
화이트 밸런스	AWB / AWC-SET / Manual / Indoor / Outdoor
역광 보정	BLC / HCBLC / Off
2D DNR	On / Off
3D DNR	On / Off
Smart NR	On / Off
디지털 줌	On / Off (x2 ~ x64)
Privacy Masking	On / Off (8 구역)
동작 감지	On / Off (3 구역)
AGC	Low / Middle / High / Off
ACCE	Low / Middle / High / Off
사용전원	DC 12V±10%
소비전력	300mA
크기	118(Ø)mm x 75(H)mm

▷ 본 제품은 품질향상을 위해 사전 예고없이 변경될 수 있습니다.