

BULLET IR CAMERA

EGPIS-HDV2137VNIR



주요 특징

- 1/3" 2.1 Megapixel Sony HD Image Sensor
- 2DNR/3DNR LEVEL(0~100) Adjustment / SMART NR
- 0.02Lux (SENS-UP x30)

SPECIFICATION

DESCRIPTION	NTSC	PAL
이미지 센서	1/3" 2.1 Megapixel Sony HD Image Sensor	
유효 화소수	1936(H) x 1097(V)	
촬영 방식	Progressive	
영상 출력	1XHD-SDI, 1XBNC, 75Ω composite	
신호대 잡음비	More than 50dB	
최저조도	0.02Lux (SENS-UP x30)	
IRIS Adjustment	DC / MANUAL	
렌즈	3~11mm DC IRIS MEGAPIXEL LENS (ICR TYPE)	
전자 셔터 속도	OFF/AUTO(1/30~1/50,000)FLK MANUAL(x2~x30)	OFF/AUTO(1/25~1/50,000)FLK MANUAL(x2~x30)
OSD 언어	ENG / CHN1 / CHN2 / JPN	
역광 보정	OFF / BLC / HSBLC	
주 야간 영상 구분	Auto / EXT / B/W(IR SMART) / COLOR	
자동 이득 제어	Low / Middle / High	
화이트 밸런스	AWC→SET KEY / MANUAL- BLUE,RED(1~100) / INDOOR / OUTDOOR	
Privacy Masking	On / Off (Programmable 8 zones)	
노이즈 제거	2DNR/3DNR LEVEL(0~100) Adjustment / SMART NR	
ACCE	OFF / LOW / MIDDLE / HIGH	
안개 제거	Low / Middle / High / Off	
디지털 줌	OFF/ON (x2 ~ x62) / OFF	
SENS-UP	OFF / x2~x30	
Motion	3 AREA	
Digital Effect	OFF / V-FLIP / MIRROR / ROTATE	
DEFECT	LIVE DPC (ON, OFF, AUTO)	
통신	RS 485 (OPTIONAL)	
IR RED	5PIE: 35EA / Pearl LED: 2EA	
전원	DC 12V(±10%)	
소비 전력	IR OFF : 250mA(MAX) / IR ON : 800mA(MAX)	
사용 온도 / 습도	-10°C~ +50°C / MAX 90% RH	
보관 온도 / 습도	-20°C~ +60°C / MAX 90% RH	

제품보증서

보증기간: 2년

제품명	HD-SDI BULLET CAMERA	모델명	EGPIS-HDV2137VNIR
구입일	(년) (월) (일)	제조번호	
고객주소		고객명	(TEL.)
대리점		담당자	

- ▶ 제품을 소비자 피해보상 규정에 따라 위와 같이 제품에 대한 보증을 실시합니다.
- ▶ 제품 고장 발생시 구입 대리점이나 서비스 센터로 연락 주십시오.
- ▶ 제품 보증 기간은 2년입니다.

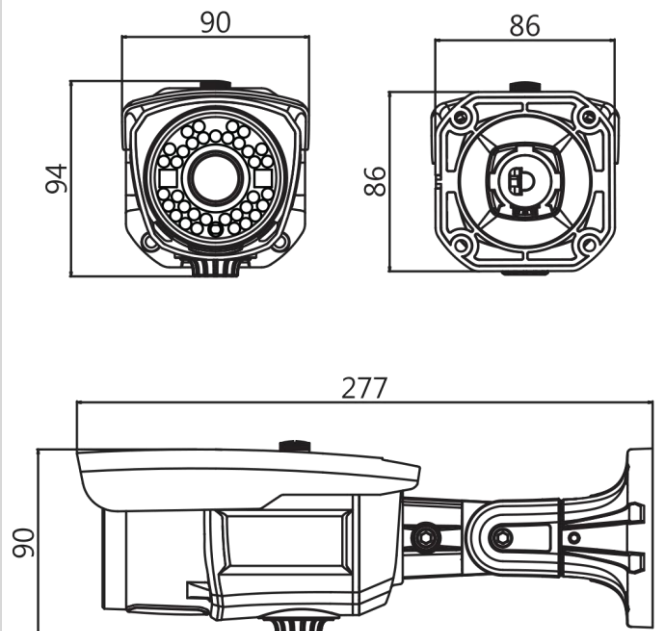
◆무상서비스◆

	소비자 피해 유형	품질 보상 내역	
		보증 기간 이내	보증 기간 이후
정상적인 사용상태에서 제품 성능 및 기능상의 고장 발생시	구입 후 10일 이내에 중요한 수리를 요할때	제품 교환	
	구입 후 1개월 이내에 중요한 수리를 요할때	무상	
	교환된 제품이 1개월 이내에 중요한 수리를 요할때		
	교환 불가능시	제품 교환	
	수리 불가능시		

◆유상서비스◆

	소비자 부주의 유형	품질 보상 내역
보증 기간 이내라 하더라도 서비스 비용이 청구될 경우	1. 사용자의 취급 부주의로 인한 고장 및 파손 2. 천재지변 (화재, 침해, 수해 등)에 의한 고장 및 파손 3. 사용 설명서에 기재된 사용 방법과 주의 사항을 지키지 않아 고장 발생시 4. 지정된 전원 (전원, 주파수, 어댑터) 를 사용하지 않아 고장 발생시 5. 제품의 본래 청소 및 소모부품을 요할 경우 6. 관계자 사람이 아닌 사람이 수리하여 제품의 내용 변경 또는 손상시킨 경우	유상

DIMENSION

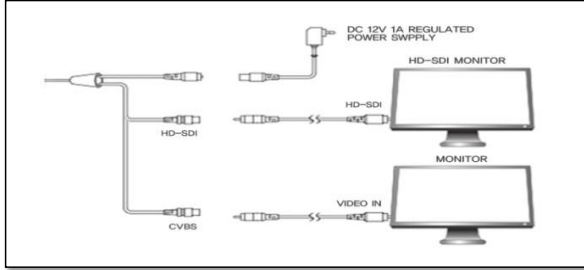


카메라의 연결

◆ 카메라의 비디오 출력을 모니터의 비디오 입력단자 또는 다른 기기의 영상입력 단자에 연결하십시오. 2개 이상의 모니터에 연결하는 경우에는 최종 모니터에서 만 75ohm 스위치를 on상태로 설정하십시오. 연결된 기기와의 거리에 따라 케이블 종류를 선택 하십시오.

◆ 연결이 완료되기 전까지는 어느 기기에도 전원을 인가하지 마십시오.

◆ 카메라의 아답터는 DC 12V 2A 이상을 사용하십시오.



HD-SDI CONNECTION (STANDARD)

주의 사항

◆ 카메라로 태양, 직사광선을 비추지 마십시오. 동작유무와 관계없이 손상을 초래합니다.

◆ 카메라를 분해하지 마시고 제품 내부의 부품은 만지지 않도록 주의 하십시오.

◆ 강한 자기장이나 전기 신호, 방사능 이 있는 곳에서의 설치는 피해 주십시오.

◆ 제품의 손상을 피하기 위해 떨어뜨리거나, 진동 및 충격을 가하지 마십시오.

◆ 허용 온도 범위를 초과하는 곳에 카메라를 설치하지 마십시오.

◆ 과열로 부터 제품을 보호하고 제품의 신뢰성 있는 동작을 보충하기 위해 통풍이 잘되는 곳에 설치 하여 주십시오.

◆ 허용 온도 및 습도 범위를 초과하는 곳에 카메라를 설치 하지 마십시오.

◆ 습기 또는 먼지가 많은 곳에서의 사용을 피해 주십시오.

◆ 사용하는 동안 어떠한 비정상적인 상태 또는 이상 동작이 관측될 경우 사용을 중지하고 즉시 A/S 센터에 문의 하십시오.

MENU	SUB MENU 0	SUB MENU 1	SUB MENU 2	SUB MENU 3	SUB MENU 4
1. LENS	MANUAL	-	-	-	-
	DC	MODE	INDOOR	-	-
		RETURN	RET/END	-	-
		AUTO	-	-	-
2. EXPOSURE	SHUTTER		1/30,1/60,FLK,1/250,1/500,1/1000,1/2000,1/5000,1/10000,1/50000	-	-
		X2~X30	-	-	-
		HIGH	-	-	-
	AGC	MIDDLE	-	-	-
		LOW	-	-	-
		SENS-UP	AUTO	SENS-UP	X2~X30
	BRIGHTNESS	OFF	-	-	-
		(1~100)	-	-	-
		ACCE	LOW	-	-
	DEFOG	MIDDLE	-	-	-
		HIGH	-	-	-
		OFF	-	-	-
BACKLIGHT	BLC	LOW	-	-	
		MIDDLE	-	-	
		HIGH	-	-	
	HSBLC	OFF	-	-	
		GAIN	MIDDLE	-	
		AREA(SETTING)	LOW	-	
DEFAULT(SETTING)	HIGH	-			
RETURN	RET	-			
END	END	-			
2. EXPOSURE	BACKLIGHT	HSBLC	AREA1	-	
			AREA2	-	
			AREA3	-	
		DISPLAL	ON	SETTING	
		DISPLAL	OFF	-	
		LEVEL	1~100	-	
	MODE	ALL DAY	-		
	RIGHT	-	-		
	BLACK MASK	ON	-		
	OFF	-	-		
	DEFAULT	-	-		
	RETURN	RET	-		
END	END	-			
3. WHITE BAL	MANUAL	OFF	-	-	
		BLUE	1~100	-	
		RED	1~100	-	
	RETURN	RET	-		
4. DAY&NIGHT	OUTDOOR	-	-	-	
	INDOOR	-	-	-	
	AWC->SET	-	-	-	
	AW	-	-	-	
5. NR	AUTO	DELAY	1~60	-	
		D->N(AGC)	1~100	-	
		N->D(AGC)	1~100	-	
	RETURN	RET	-		
	EXT	-	-		
	BURST	OFF	-		
ON	-	-			
5. NR	B/W	IR SMART	ON	LEVEL 0~15	
			AREA	POSITION	
		SIZE	-		
		RET	-		
	RETURN	RET			
	END	END			
	(R/E)	-			
6. SPECIAL	COLOR	-	-	-	
	2NR	OFF	-	-	
	3DR	ON	-	-	
6. SPECIAL	CAM TITLE	OFF	-	-	
		ON	SETTING	-	
		RETURN	RET		
		END	END		

MENU	SUB MENU 0	SUB MENU 1	SUB MENU 2	SUB MENU 3	SUB MENU 4
6. SPECIAL	D-EFFECT<-J	FREEZE	ON/OFF	-	-
		MIRROR	OFF,ROTATE,V-FLIP,MIRROR	-	-
			OFF	-	-
		D-ZOOM	ON	PIP	ON/OFF
				D-ZOOM(X2.0~X6.2)	-
				PAN&TILT	SET
	MOTION			DEFAULT	RET
				RETURN	END
		NEG.IMAGE	OFF/ON	-	-
		RETURN	RET	-	-
		END	END	-	-
		OFF	-	-	-
PRIVACY		ON	SELECT	AREA(1~3)	
		ON	DISPLAY	OFF	
		ON	SENSITIVITY	0~60	
		ON	MOTION VIEW	ON/OFF	
		ON	RETURN	RET,END	
		ON	END	END	
6. SPECIAL	PRIVACY	ON	SELECT	AREA(1~8)	
		ON	DISPLAY	OFF	
		ON	COLOR	1~16	
	RETURN	RETURN	RET	RET	
	END	END	END	END	
	LANGUAGE	ENG,CHN1,CHN2,JPN	-	-	
6. SPECIAL	DEFECT	DEFECT	LIVE DPC	ON/OFF/AUTO	
			LEVEL	0~60	
			STATIC DPC	ON/OFF	
			START<-J	-	
			LEVEL	0~60	
			SENS-UP	X2~X30	
	RS485		RETURN	RET	RET
			CAM ID	0~255	
			ID DISPLAY	OFF	
			BAUDRATE	ON<-J 위치조정	
			RETURN	2,400,480,096,001,92	
			END	0,000,000	
VERSION(120320)	-	-	-		
RETURN	RET	-	-		
END	END	-	-		
SHARPNESS	SHARPNESS	ON/OFF	-		
LEVEL(0~100)	LEVEL	0~100	-		
RESOLUTION	RESOLUTION	ON/OFF	-		
RETURN	RET	-	-		
END	END	-	-		
7. ADJUST<-J	MONITOR	LCD	GAMMA	AUTO	-
				USER1	-
				USER2	-
				0.45,0.50,0.55,0.60,0.65,0.70,0.80,0.85,0.90,0.95,1.00	-
			BLUE GAIN	0~100	-
			RED GAIN	0~100	-
	CRT		RETURN	RET	
			END	END	
			BLACK LEVEL	(-30~+30)	
			BLUE GAIN(0~100)	-	
			RED GAIN(0~100)	-	
			RETURN	RET	
END	END	-			
7. ADJUST<-J	OSD	TEXT COLOR	1~8	-	
		OUTLINE	ON	-	
		OUTLINE	OFF	-	
	RETURN	RET	-		
	END	END	-		
	LSC	ON/OFF	-		
	NTSC/PAL	NTSC/PAL	-		
	RETURN	RET	-		
	END	END	-		
	FACTORY	RESET<-J	-		
	RETURN	RET	-		
	END	END	-		
9. EXIT<-J	-	-	-	-	