

AHD HOUSING CAMERA

EGPIS-EAH6270RV



주요 특징

- 1/2.9" 2.1 Megapixel CMOS SONY Sensor
- FULL HD 1080P
- AHD 2.0
- 0.02 LUX(Sens-UP X30)

제품 보증서

보증기간: 2년

제품명	AHD HOUSING CAMERA		모델명	EGPIS-EAH6270RV
구입일	(년)	(월)	(일)	제조번호
고객주소	(TEL.)			
대리점			담당자	

- ▶ 제품을 소비자 피해보상 규정에 따라 위와 같이 제품에 대한 보증을 실시합니다.
- ▶ 제품 고장 발생시 구입 대리점이나 서비스 센터로 연락 주십시오.
- ▶ 제품 보증 기간은 2년 입니다.

◆무상서비스◆

소비자 피해 유형	품질 보상 내역	
	보증 기간 이내	보증 기간 이후
정상적인 사용상태에서 제품 상능 및 기능상의 고장 발생시	구입 후 10일 이내에 중요한 수리를 요할때	제품 교환
	구입 후 1개월 이내에 중요한 수리를 요할때	무상
	교환된 제품이 1개월 이내에 중요한 수리를 요할때	제품 교환
	교환 불가능시 수리 불가능시	

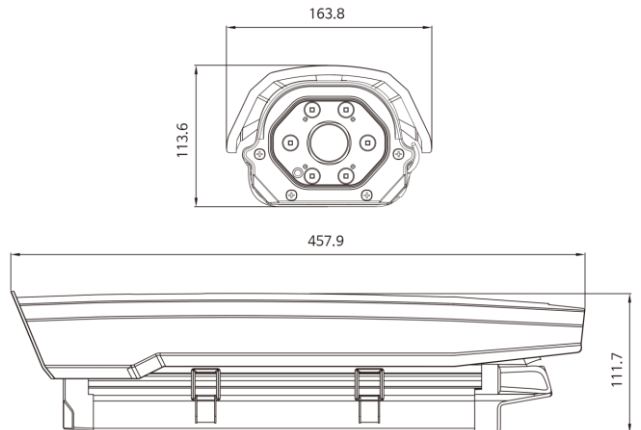
◆유상서비스◆

소비자 부주의 유형	품질 보상 내역
보증 기간 이내라 하더라도 서비스 비용이 청구될 경우	유상

제품 사양

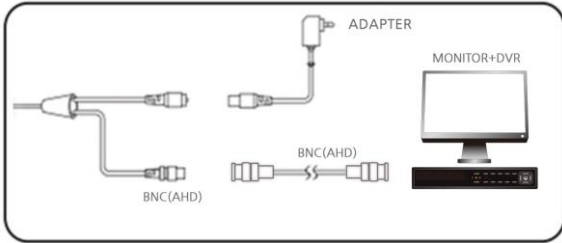
항 목	NTSC	PAL
이미지 센서	1/2.9" 2.1 Megapixel CMOS SONY Sensor	
유효 화소수	1985(H) × 1105(V)	
스캐닝 방식	순차주사	
영상 출력	AHD 2.0	
해상도	FULL HD 1080P	
신호 대 잡음비	50dB 이상	
최저 조도	0.02 LUX(Sens-UP X30)	
밝기 조절	DC / MANUAL	
렌즈	2.8~12mm 가변 초점 렌즈	
전자 셔터 속도	MANUAL(AUTO, FLK, X2~X30,1/30~1/50,000)	MANUAL(AUTO, FLK, X2~X30,1/25~1/50,000)
언어	ENG/CH1/CH2/GER/FRA/ITA/SPA/POL/RUS/POR/NED/TUR	
역광 보정	OFF / BLC / HSBC	
Day & Night	COLOR / BW / AUTO / EXT	
자동 이득 제어	0~15 ADJ	
화이트 밸런스	ATW / AWC / INDOOR / OUTDOOR / MANUAL	
사생활 보호	On / Off (Programmable 4 zones)	
디지털 노이즈 제거	2DNR/3DNR (OFF / LOW / MIDDLE / HIGH)	
안개 보정	OFF / AUTO	
센스 업	OFF/(X2~X30)	
동작 감지	4 AREA	
디지털 효과	OFF / V-FLIP / MIRROR / ROTATE	
픽셀 보정	LIVE / WHITE DPC / BLACK DPC	
통신 방법	UTC (OPTION)	
적외선 LED	HIGH POWER LED : 6EA	
입력 전압	DC 12V(±10%)	
소비 전류	IR OFF : 150mA(MAX) / IR ON : 800mA(MAX)	
동작 온도/습도	-10°C ~ +50°C / MAX 90% RH	
보관 온도/습도	-20°C ~ +60°C / MAX 90% RH	

제품 도면



카메라의 연결

- ◆ 카메라의 비디오 출력을 모니터의 비디오 입력단자 또는 다른 기기의 영상입력 단자에 연결하십시오. 연결된 기기와의 거리에 따라 케이블 종류를 선택 하십시오.
- ◆ 연결이 완료되기 전까지는 어느 기기에도 전원을 인가하지 마십시오.
- ◆ 카메라의 어댑터는 DC 12V 2A 이상을 사용하십시오.



BNC CONNECTION (STANDARD)

주의 사항

- ♣ 카메라로 태양, 직사광선을 비추지 마십시오. 동작유무와 관계없이 손상을 초래합니다.
- ♣ 카메라를 분해하지 마시고 제품 내부의 부품은 만지지 않도록 주의하십시오.
- ♣ 강한 자기장이나 전기 신호, 방사능이 있는 곳에서의 설치는 피해주십시오.
- ♣ 제품의 손상을 피하기 위해 떨어뜨리거나, 진동 및 충격을 가하지 마십시오.
- ♣ 케이블을 잡아당기지 마세요. 고장의 원인이 될 수 있습니다.
- ♣ 과열로부터 제품을 보호하고 제품의 신뢰성 있는 동작을 보충하기 위해 통풍이 잘 되는 곳에 설치하여 주십시오.
- ♣ 허용 온도 및 습도 범위를 초과하는 곳에 카메라를 설치하지 마십시오.
- ♣ 습기 또는 먼지가 많은 곳에서의 사용을 피해주십시오.
- ♣ 사용하는 동안 어떠한 비정상적인 상태 또는 이상 동작이 관측될 경우 사용을 중지하고 즉시 A/S 센터에 문의하십시오.

사용자 안내문

A급 기기
(업무용 방송통신기자재)

이 기기는 업무용(A급)으로 전자파적합등록을 한 기기이오니 판매자 또는 사용자는 이 점을 주의하시기 바라며, 가정외의 지역에서 사용하는 것을 목적으로 합니다.

OSD MENU

MENU	SUB MENU 0	SUB MENU 1	SUB MENU 2	SUB MENU 3	SUB MENU 4
1. LENS	DC	MODE	OUTDOOR	MIN SHU. / MAX SHU.	1/25~1/50000 Adj.
		IRIS SPEED	INDOR	-	-
		RETURN	0~15 Adj.	-	-
	MANUAL	-	RET / SAVE&END	-	-
2. EXPOSURE	SUTTER	AUTO, 1/25, 1/50, FLK, 1/200, 1/400, 1/1000, 1/2000, 1/5000, 1/10000, 1/50000, X2, X4, X6, X8, X10, X15, X20, X25, X30			
	AGC	0~15 Adj.	-	-	-
	SENS-UP	AUTO	SENS-UP	X2~X30	-
		OFF	-	-	-
	BRIGHTNESS	1~100 Adj.	-	-	-
		OFF	-	-	-
	D-WDR	ON	LEVEL	0~8 Adj.	-
		AUTO	-	-	-
		OFF	-	-	-
	DEFOG	AUTO	POS/SIZE	-	-
GRADATION			0~2 Adj.	-	
DEFAULT			-	-	
RETURN			RET / SAVE&END	-	
RETURN	RET / SAVE&END	-	-	-	
3. BACKLIGHT	OFF	-	-	-	
	BLC	LEVEL	LOW / MIDDLE / HIGH	-	
		AREA	-	-	
		DEFAULT	-	-	
		RETURN	RET / SAVE&END	-	
	HSBLC	SELECT	AREA1 / AREA2 / AREA3 / AREA4	-	
		DISPLAY	OFF / ON	-	
		BLACK MASK	OFF / ON	-	
		LEVEL	0~100 Adj.	-	
		MODE	NIGHT	AGC LEVEL	0~255 Adj.
ALL DAY			RETURN	RET / SAVE&END	
DEFAULT	-	-	-		
RETURN	RET / SAVE&END	-	-		
4. WHITE BAL	ATW	-	-	-	
	AWC-SET	-	-	-	
	INDOOR	-	-	-	
	OUTDOOR	-	-	-	
5. DAY&NIGHT	MANUAL	BLUE	0~60 Adj.	-	
		RED	0~60 Adj.	-	
		RETURN	RET / SAVE&END	-	
		EXT	D→N (DELAY)	0~60 Adj.	-
	AUTO	N→D (DELAY)	0~60 Adj.	-	
		RETURN	RET / SAVE&END	-	
		D→N (AGC)	1~204 Adj.	-	
		D→N (DELAY)	0~60 Adj.	-	
		N→D (AGC)	1~204 Adj.	-	
		N→D (DELAY)	0~60 Adj.	-	
RETURN	RET / SAVE&END	-			
COLOR	-	-	-		
B/W	BURST	OFF / ON	-		
	IR SMART	OFF	-		
		ON	LEVEL	0~15 Adj.	
			AREA	-	
	RETURN	RET / SAVE&END	-		

OSD MENU

MENU	SUB MENU 0	SUB MENU 1	SUB MENU 2	SUB MENU 3	SUB MENU 4
6. NR	2DNR	OFF / LOW / MIDDLE / HIGH	-	-	
	3DNR	OFF / LOW / MIDDLE / HIGH	-	-	
7. SPECIAL	RETURN	RET / SAVE&END	-	-	
	CAM TITLE	OFF / ON	-	-	
		D-EFFECT	FREEZE	OFF / ON	-
	MOTION	MIRROR	OFF / MIRROR / V-FLIP / ROTATE	-	
		NEG.IMAGE	OFF / ON	-	
		RETURN	RET / SAVE&END	-	
		ON	OFF	-	-
			SELECT	AREA1 / AREA2 / AREA3 / AREA4	-
			DISPLAY	OFF / ON	-
	SENSITIVITY		0~100 Adj.	-	
COLOR	RED / GREEN / BLUE / WHITE	-			
TRANS.	1.00 / 0.75 / 0.25 / 0.00	-			
ALARM	-	-			
DEFAULT	-	-			
RETURN	RET / SAVE&END	-			
PRIVACY	OFF	-	-		
	ON	SELECT	AREA1 / AREA2 / AREA3 / AREA4	-	
		DISPLAY	OFF / MOSAIC / INV. / COLOR	-	
		COLOR	RED / BLUE / YELLOW / GREEN	-	
		TRANS.	CYAN / USER / WHITE / BLACK	-	
	TRANS.	1.00 / 0.75 / 0.25 / 0.00	-		
DEFAULT	-	-			
RETURN	RET / SAVE&END	-			
LANGUAGE	ENG / CHN1 / CHN2 / GER / FRA / ITA / SPA / POL / RUS / POR / NED / TUR	-	-		
DEFECT	LIVE DPC	OFF / ON	-		
	WHITE DPC	POS / SIZE, START, DPC VIEW, LEVEL, AGC, SENS-UP, RETURN	-		
	BLACK DPC	POS / SIZE, START, DPC VIEW, LEVEL, RETURN	-		
	RETURN	RET / SAVE&END	-		
RS485	CAM ID	0~255 Adj.	-		
	ID DISPLAY	OFF / ON	-		
	BAUDRATE	2400 / 4800 / 9600 / 19200 / 38400	-		
	RETURN	RET / SAVE&END	-		
RETURN	RET / SAVE&END	-	-		
8. ADJUST	SHARPNESS	OFF	-	-	
		AUTO	LEVEL	0~10 Adj.	
		START AGC	0~255 Adj.		
		END AGC	0~255 Adj.		
	RETURN	RET / SAVE&END	-		
	MONITOR	CRT	BLACK LEVEL	0~60 Adj.	
			BLUE GAIN	0~100 Adj.	
			RED GAIN	0~100 Adj.	
		RETURN	RET / SAVE&END	-	
		LCD	BLACK LEVEL	0~60 Adj.	
GAMMA			USER / 0.45~1.00		
BLUE GAIN	0~100 Adj.				
RED GAIN	0~100 Adj.				
RETURN	RET / SAVE&END	-			
LSC	OFF / ON	-			
VIDEO.OUT	NTSC / PAL	-			
COMET	OFF / ON	-			
RETURN	RET / SAVE&END	-			
9. EXIT	SAVE&END / RESET / NOT SAVE				